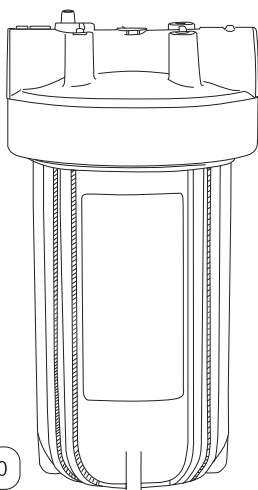
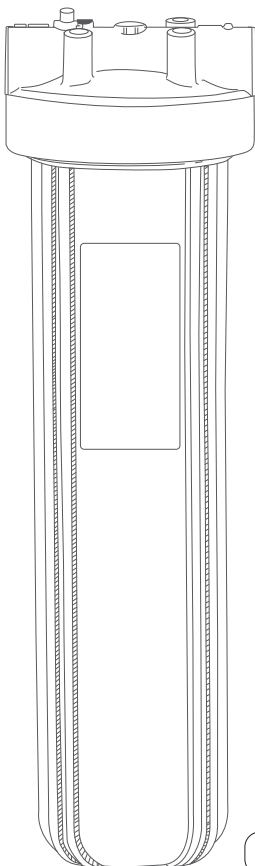


# RWISE 入户中央精滤过滤器

## 产品安装使用说明书



RS-BB-10



RS-BB-20

请仔细阅读说明书内容，并妥善保管





## 序言

感谢您购买**RWISE**净水器！产品使用说明书中包括有关安装、使用及维护本机的重要信息，请仔细阅读说明书内容，并妥善保管说明书。

请在安装净水器前阅读如下内容：

- 包装材料可能对儿童有危险，请将包装材料(如塑料包装袋)置于儿童不能触及的地方；
- 注意阅读本说明书中内容，并确保本净水器由合格专业人员安装。

特性及功效介绍：

- 通过中华人民共和国卫生部的涉水产品认证；
- 净水器所采用材质符合美国FDA标准；
- 有效去除水中泥沙、铁锈等杂质沉淀。

# 目录 Contents

## ▶ 安装说明

1.安装注意事项	2
2.净水器部件说明	2
3.安装示意图	3
4.配件介绍	3
5.净水器定位	4
6.连接管路	5
7.安装滤芯	6
8.检查安装是否正确	6

## ▶ 使用说明

1.产品使用注意事项	7
2.产品过滤性能介绍	7

## ▶ 维护说明

1.更换滤芯	7
--------	---

## ► 安装说明

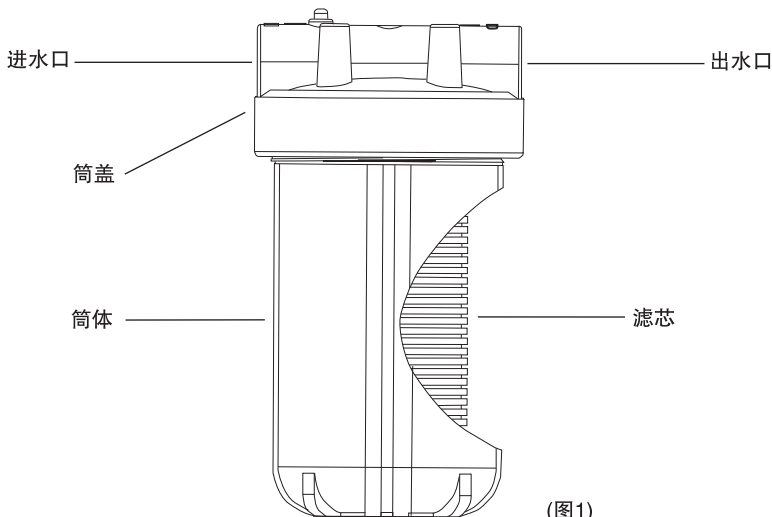
### 1. 安装注意事项



本产品必须委托 **RWISSE** 授权的专业安装人员进行安装  
以降低因漏水而造成财产损失的风险。

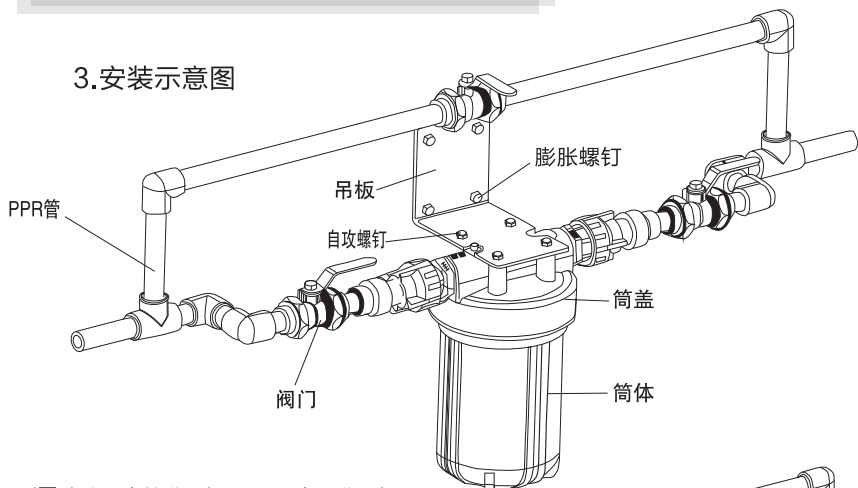
- 安装和使用本净水器前请阅读并遵照本说明书;
- 净水器管路安装应符合相关管道施工标准要求
- 净水器的进水工作压力为: 172-689千帕, 如果安装地点水压超过550千帕, 必须在净水器前加装减压阀;如果您不知道如何检查压力, 请联系专业水管维护人员;
- 避免将净水器安装在有水锤的地方;如果有水锤现象存在, 必须在净水器前加装水锤消除器;如果您不知道如何检查水锤, 请联系专业水管维护人员;
- 净水器只能安装在冷水管线上, 本净水器工作水温为5-45摄氏度;
- 本产品必须按照标示的进水和出水方向正确安装;
- 禁止将本产品安装在喷灯等高温物体旁;
- 禁止将本产品安装在有结冰风险的区域, 净水器不能结冰;当室温低于0.6摄氏度时应。该排干净水器, 并关闭净水器上下游阀门;
- 禁止将本产品安装在阳光直接照射处。

### 2. 净水器部件说明

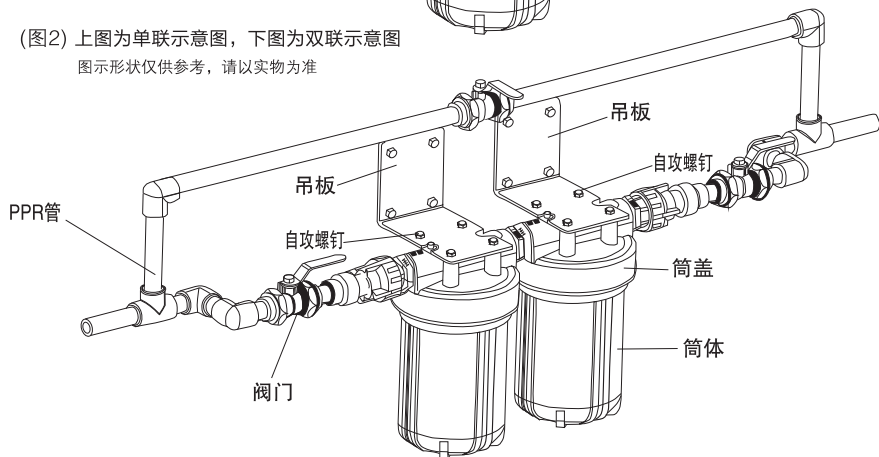


(图1)

### 3. 安装示意图



(图2) 上图为单联示意图，下图为双联示意图  
图示形状仅供参考，请以实物为准



### 4. 配件介绍

单联配件包包含的配件如下（双联配件数量双倍）：

- 吊板1个；
- 膨胀螺丝4枚（用于将吊板固定于安装面）
- 扳手1个；
- 自攻螺丝4枚（用于固定滤筒盖和吊板）

其他配件和安装工具由安装人员现场提供，清单如下：

- PPR管、接头和阀门等（按需另购）；
- 冲击钻和钻头；
- 管道扳手；
- 十字槽螺丝刀；
- 活动扳手；
- 塑料管材熔接器；
- PPR剪管器；
- 特氟龙胶带；

如果净水器安装面不适合直接使用自攻螺钉，还应配备螺栓组件或者膨胀螺钉。

## ► 安装说明

### 5. 净水器定位



安装前应关闭自来水入户主供水阀;打开下游水龙头,排空管路中的存水。

#### 步骤1:检查净水器

- (1) 打开净水器筒盖并取出滤芯, 拆除滤芯外塑料保护膜; 清除滤筒内壁粉尘;
- (2) 检查滤筒筒身与筒盖密封处是否完好、平整。

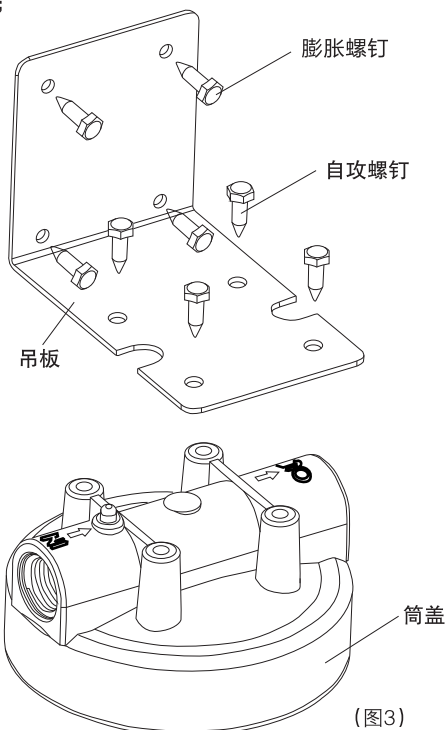
#### 步骤2:净水器定位(图3)



钻孔时务必佩戴防护眼镜, 以防意外伤害, 钻孔时应特别注意安全。

- (1) 用自攻螺钉将吊板固定到筒盖上;
- (2) 利用吊板上的固定孔在安装面上做出记号;
- (3) 根据安装面的实际情况选择自攻螺钉、或者膨胀螺钉固定吊板, 固定方式必须能够长期支撑充满水后系统的重量;
- (4) 在选定的位置钻孔。

注意: 净水器滤筒底部应预留至少8厘米的空间, 以便更换滤芯。



(图3)

## ► 安装说明

### 6. 连接管路

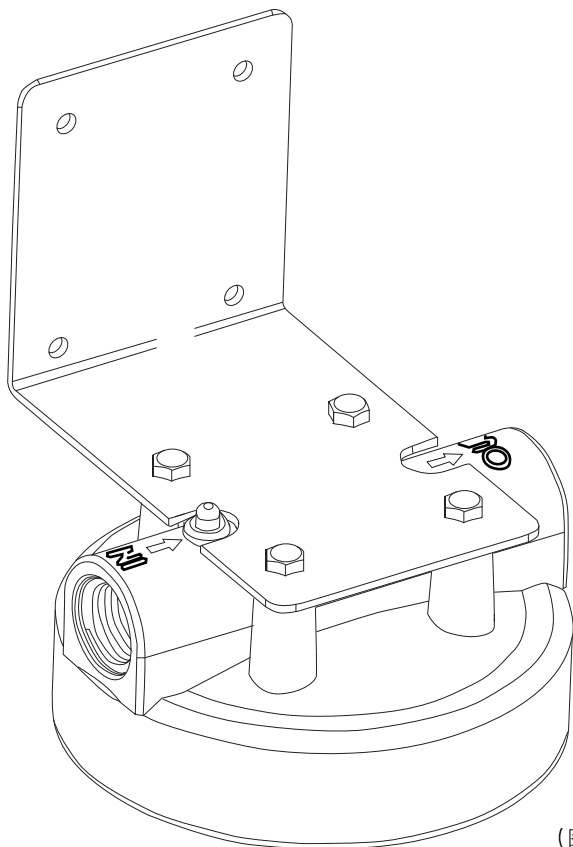


安装前应在安装点下放置盛水容器，收集管路中的残留水。

(1) 根据现场情况选择合适的进水和出水口方向，按照图2所示熔接管道组件。



净水器上下游应设置单独的阀门；  
净水器外应设置旁路和单独的阀门。



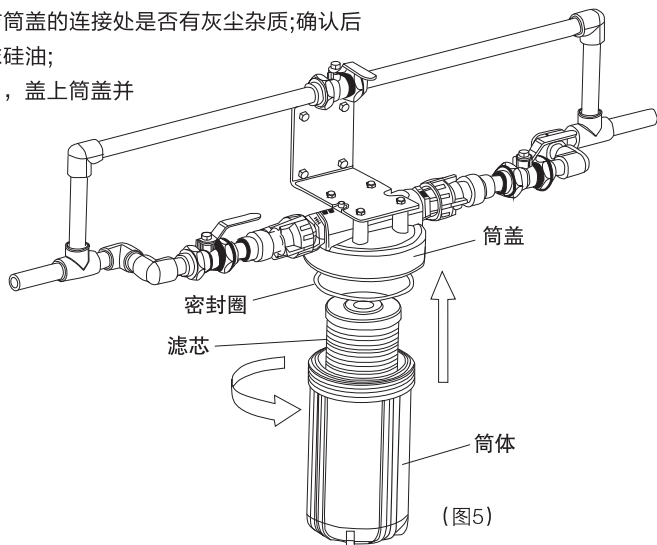
(图4)



## ► 安装说明

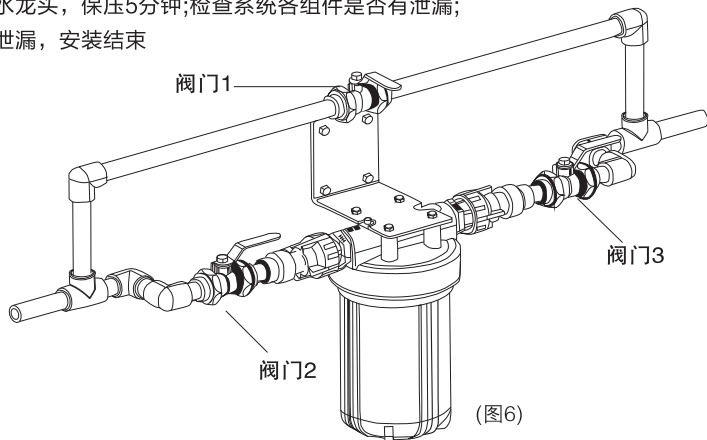
### 7. 安装滤芯

- (1) 检查滤筒筒身与筒盖的连接处是否有灰尘杂质;确认后  
在密封圈上涂抹硅油;
- (2) 将滤芯放入筒内, 盖上筒盖并  
旋紧(图5)。



### 8. 检查安装是否正确

- (1) 关闭阀门2和3, 打开进水阀门和出水龙头, 打开阀门1, 检查水流是否畅通(图6)
- (2) 关闭阀门1, 打开阀门2和3, 让自来水流经净水器
- (3) 打开水龙头, 冲洗滤筒及滤芯5-10分钟, 直到系统内空气排尽
- (4) 关闭水龙头, 保压5分钟; 检查系统各组件是否有泄漏;  
如无泄漏, 安装结束



## ► 使用说明

### 1. 产品使用注意事项

#### 注意事项

- (1) 安装和使用本净水器前，请阅读并遵照用户说明；
- (2) 如长时间不使用本产品，请关闭阀门2和3，防止发生意外；如果长时间停用后恢复使用净水器，请通过取水口放水冲洗3-5分钟再使用；
- (3) 滤芯寿命与水源水质、总用水量等多种因素有关。

### 2. 产品过滤性能介绍

型号	GBW-10	GBW-20
货号	RS-BB-10	RS-BB-20
最大工作压力	0.68MPa	0.68MPa
材质	塑料粒子(聚丙烯+滑石粉)	塑料粒子(聚丙烯+滑石粉)
外形尺寸	185 × 330mm	185 × 580mm
执行标准	GB/T 5750-2006	GB/T 5750-2006

## ► 维护说明

### 1. 更换滤芯



更换滤芯时请及时联系瑞森RWISE公司或者当地经销商进行滤芯更换，滤芯更换应由瑞森RWISE授权的专业安装人员进行操作。

如果发生下列任一情况，请及时更换滤芯：

- (1) 依据水质状况的不同，根据滤芯标贴建议更换周期更换滤芯；
- (2) 流量明显降低。

# RWISE 售后服务保修卡

用户姓名		产品型号	
联系地址		联系电话	
机器条码			
购买单位		购买时间	
发票号码			

## 提示

您购买使用 **RWISE** 系列产品，您将得到相应的售后服务，自购买之日起一年内确实因产品质量问题而造成故障的，您可凭购买发票和保修卡得到免费维修。为了你的权益，请仔细阅读一下条款：

1. 若发生产品开箱机损的情况，请与有关销售商取得联系，全国热线:400-879-8887

2. 属下列情况之一的，不属于保修范围，但可实行收费修理：

- 因使用、保管不当、搬运不当造成损坏的
- 使用环境不符合产品要求造成故障
- 非公司特约售后服务的单位与个人安装、维修造成损坏的
- 超过保修期或无保修期凭证和有效票据的
- 因不可抗逆因素(如火灾、地震等)造成损坏或故障的
- 其他非产品制造质量问题造成损坏的

**RWISE** (联名款)


产品名称：GOOTHO牌GBW-10型净水器

产品型号：GBW-10/GBW-20

生产地址：浙江省余姚市陆埠镇五马工业区创利西路2号

批准文号：浙(04)卫水字(2022)第0052号

执行标准：GB/T 5750-2006

居美一站(上海)健康科技有限公司 

咨询热线：

**400-879-8887**